

# 2024

## Håndbok for ML2000 Felthurtig



# Håndbok for ML2000

## Felthurtig

### Innholdsfortegnelse

1	Innledning .....	3
2	Installasjon .....	4
2.1	Koblingsskjema – Ett sett skiver .....	4
2.2	Koblingsskjema – To sett skiver .....	5
2.3	Monitoroppsett – Ett sett skiver .....	6
2.4	Monitoroppsett – To sett skiver.....	6
2.5	PC tilkobling .....	7
2.6	Koblingsskap.....	8
2.6.1	Doble skap.....	9
2.7	Skiveoppsett .....	10
3	Trening.....	11
3.1	Start skyting .....	11
3.2	Skyting ferdig.....	11
3.3	Fjernkontroll.....	11
3.4	Status på monitor og skiver.....	12
4	Stevne .....	13
4.1	Oppsett kommunikasjon .....	13
4.2	Start ny øvelse .....	14
4.3	Gjennomføring av skyting .....	14
4.4	Status på skive og monitor .....	15
4.5	Lydsignal.....	15
4.6	LED Lystavle .....	16
4.6.1	Teste lystavlene .....	16
4.6.2	Endre lysstyrken på lystavlene .....	16

## 1 Innledning

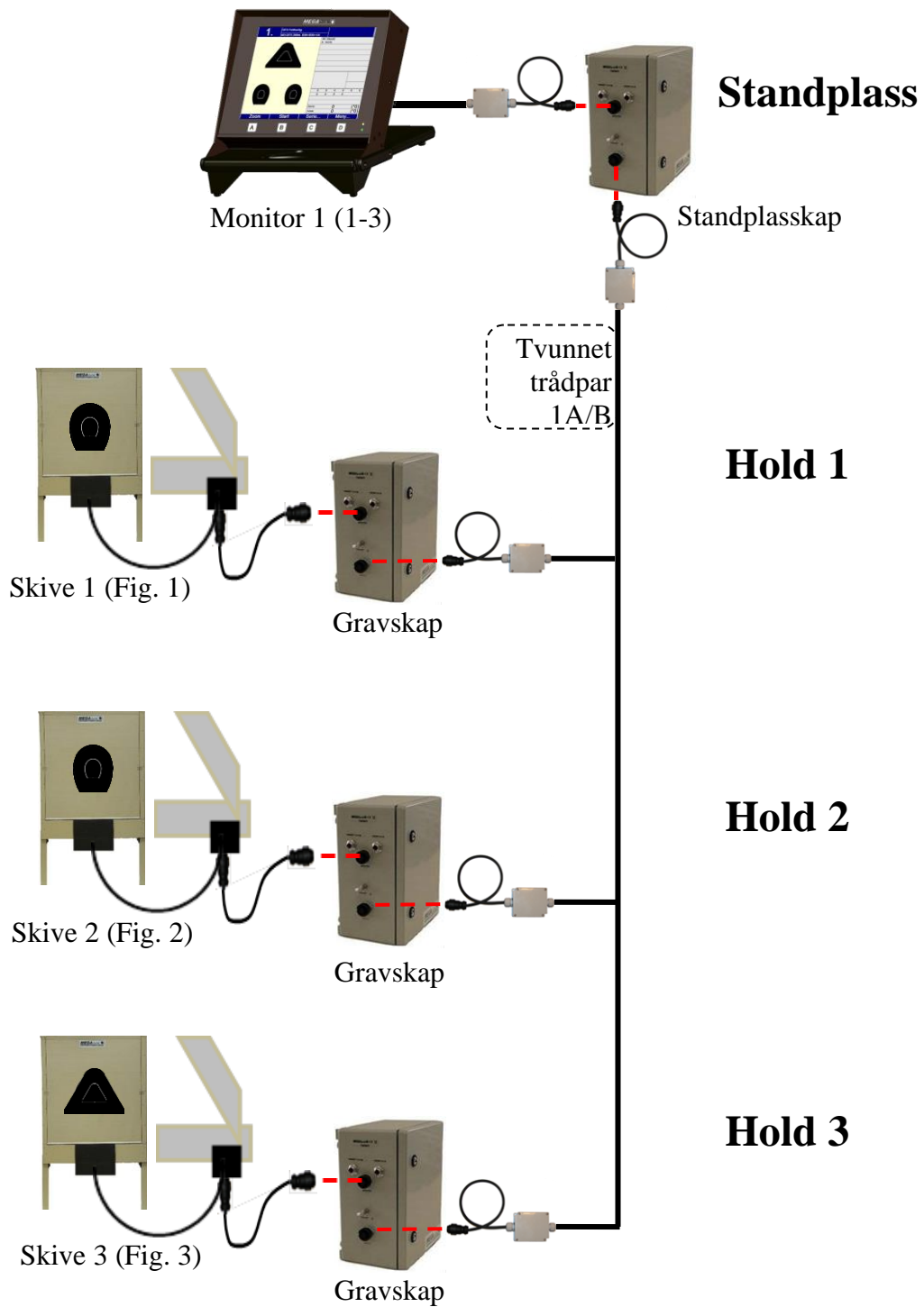
Dette dokument beskriver oppsett og utføring av felthurtigskyting på Megalink elektroniske skiver.

Systemet kan brukes i treningsmodus med kun monitor eller stevnemodus med PC og lystavle tilkoblet. Treningsmodus kan kjøres på ren batteridrift (12V).

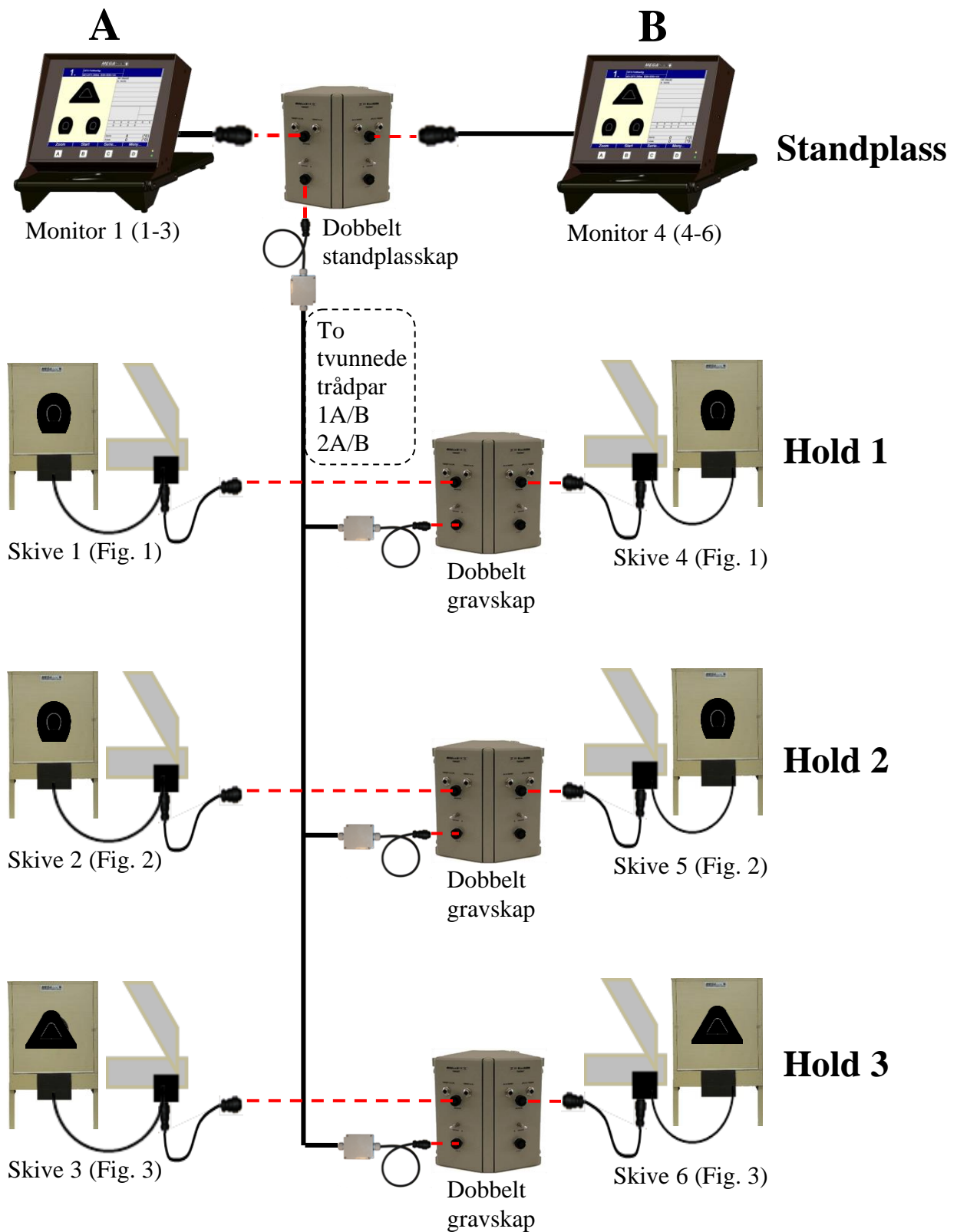
NB: Monitorprogramvare må være versjon 14.18 eller nyere.

## 2 Installasjon

### 2.1 Koblingskjema – Ett sett skiver



**2.2 Koblingskjema – To sett skiver**



### 2.3 Monitoroppsett – Ett sett skiver

Kun én monitor trengs for å kontrollere tre felthurtigskiver. Monitoren må settes opp med følgende innstillinger:

- **Kommunikasjonsinnstillinger:**

Master	Ja
Skive	1
Første skive	1
Siste skive	3

(Meny → System oppsett → Komm. Innstill)

- **Skyteprogram:**

Program	DFS Felthurtig
Skive	<ul style="list-style-type: none"> <li>• NO-DFS 200m B30+B30+1/4</li> <li>• NO-DFS 200m B30+B30+1/4 Høyre*</li> <li>• NO-DFS 200m B30+B30+1/3</li> <li>• NO-DFS 200m B30+B30+1/3 Høyre*</li> </ul>

(Meny → Skyteprogram)

### 2.4 Monitoroppsett – To sett skiver

To monitorer trengs for å kontrollere seks felthurtigskiver. Monitorene må settes opp med følgende innstillinger:

- **Kommunikasjonsinnstillinger monitor A:**

Master	Ja
Skive	1
Første skive	1
Siste skive	3

- **Kommunikasjonsinnstillinger monitor B:**

Master	Ja
Skive	4
Første skive	4
Siste skive	6

(Meny → System oppsett → Komm. Innstill)

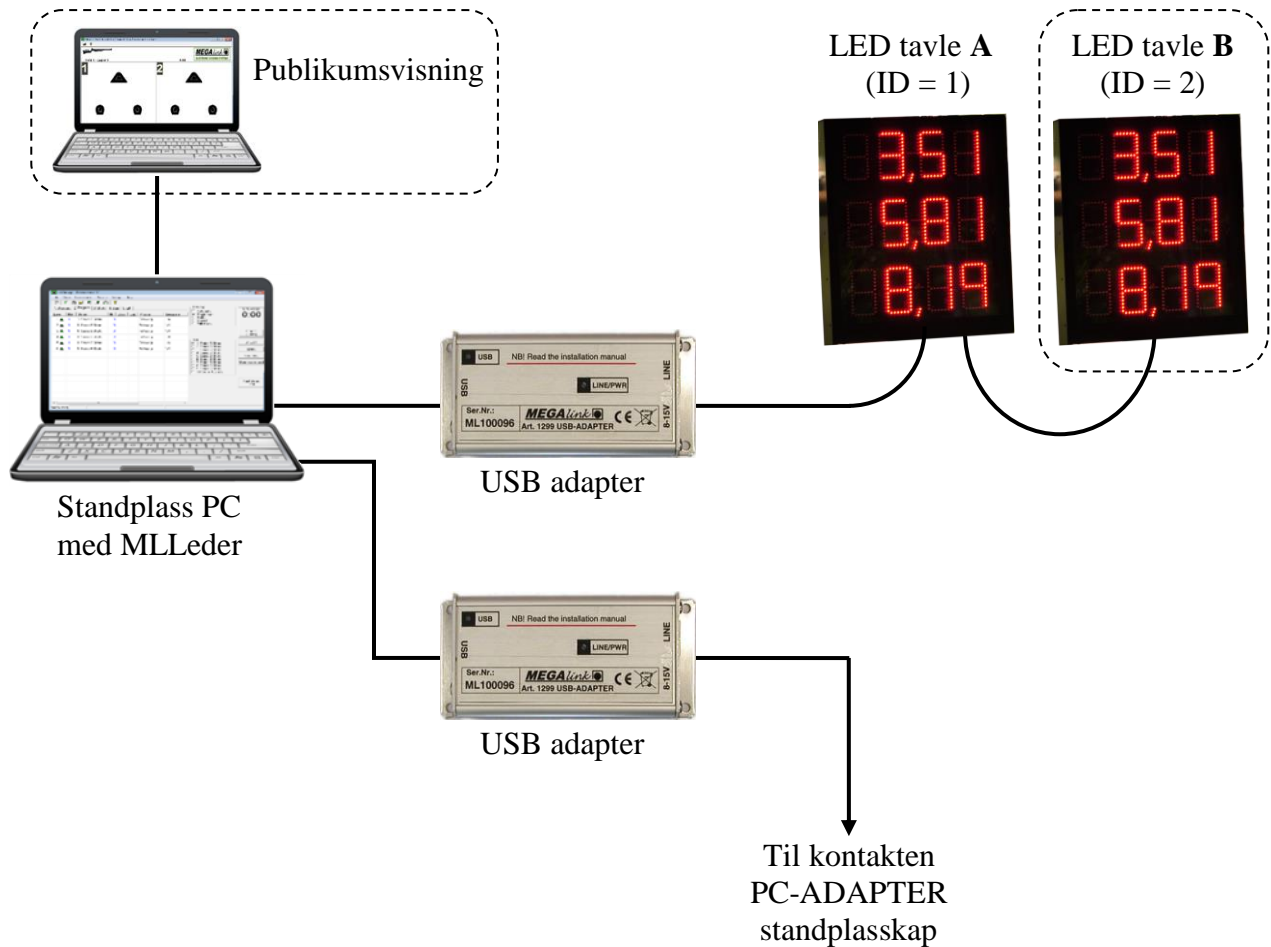
- **Skyteprogram begge monitorer:**

Program	DFS Felthurtig
Skive	<ul style="list-style-type: none"> <li>• NO-DFS 200m B30+B30+1/4</li> <li>• NO-DFS 200m B30+B30+1/4 Høyre*</li> <li>• NO-DFS 200m B30+B30+1/3</li> <li>• NO-DFS 200m B30+B30+1/3 Høyre*</li> </ul>

(Meny → Skyteprogram)

\* Dersom man velger skivetype «høyre» bytter skive 1 og skive 2 plass på monitor. Kun visuell forskjell.

## 2.5 PC tilkobling



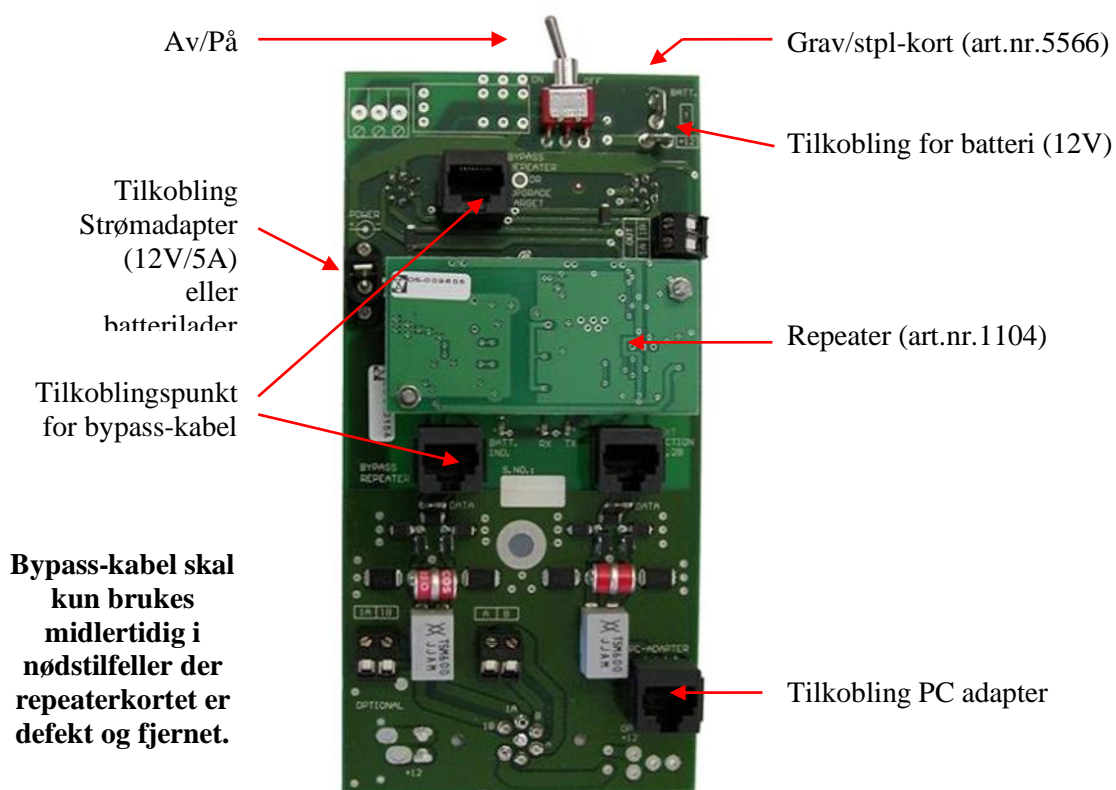
For stevnestyring må PC med standplassprogramvaren MLEder være tilkoblet anlegget. Da er det også mulighet for tilkobling av publikumsvisning og kraftige LED lystavler for visning av skytetid.

## 2.6 Koblingsskap

Anlegget leveres med koblingskap for standplass (merket "Shooting stand") og grav (merket "Target").

Standplasskap leveres vanligvis med batterieliminatør beregnet på 220V, mens gravskapet leveres med batterilader og batteri (12V).

Begge skap er i utgangspunktet like, så hele anlegget kan drives på batteri om ønskelig. Vi anbefaler da ett 12V fritidsbatteri for hvert hold i tillegg til standplassen.

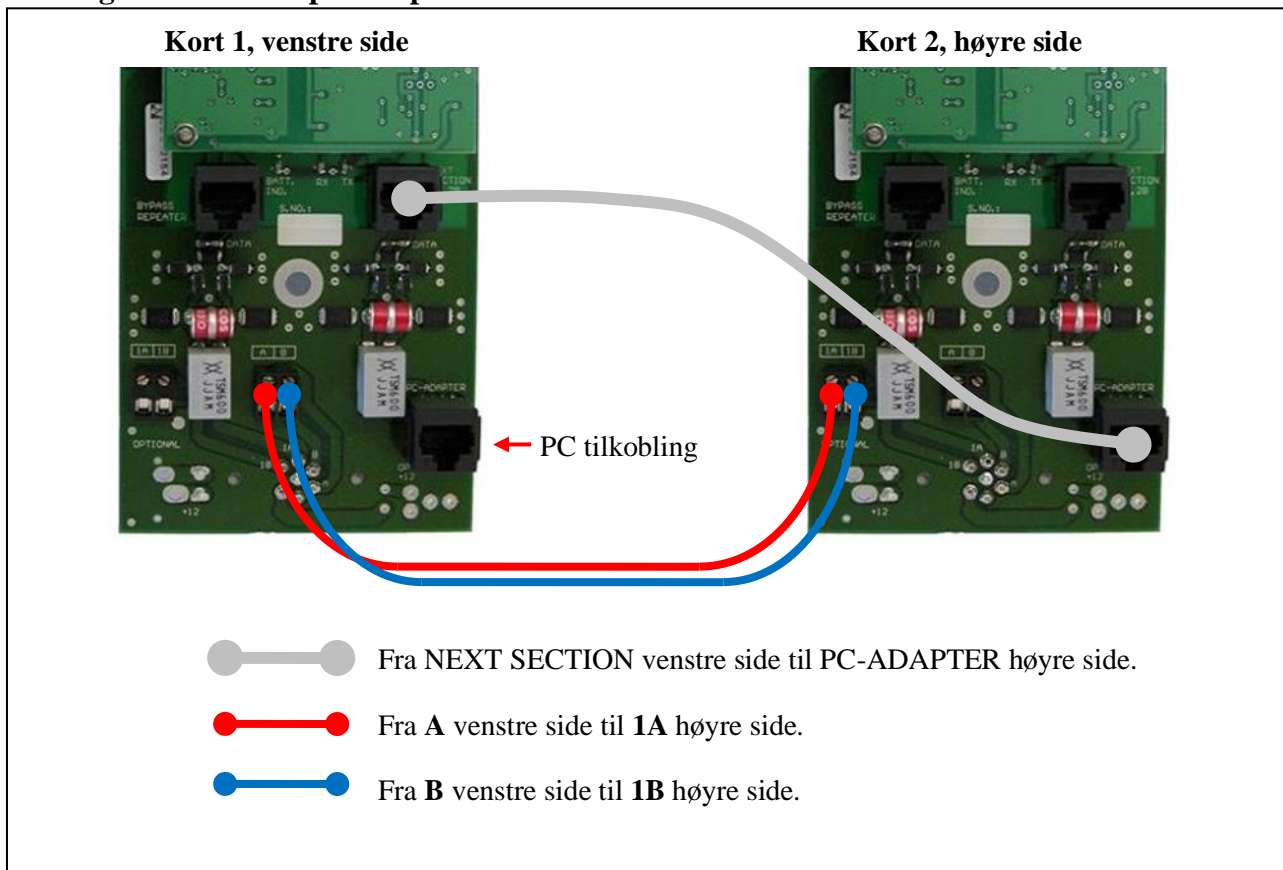




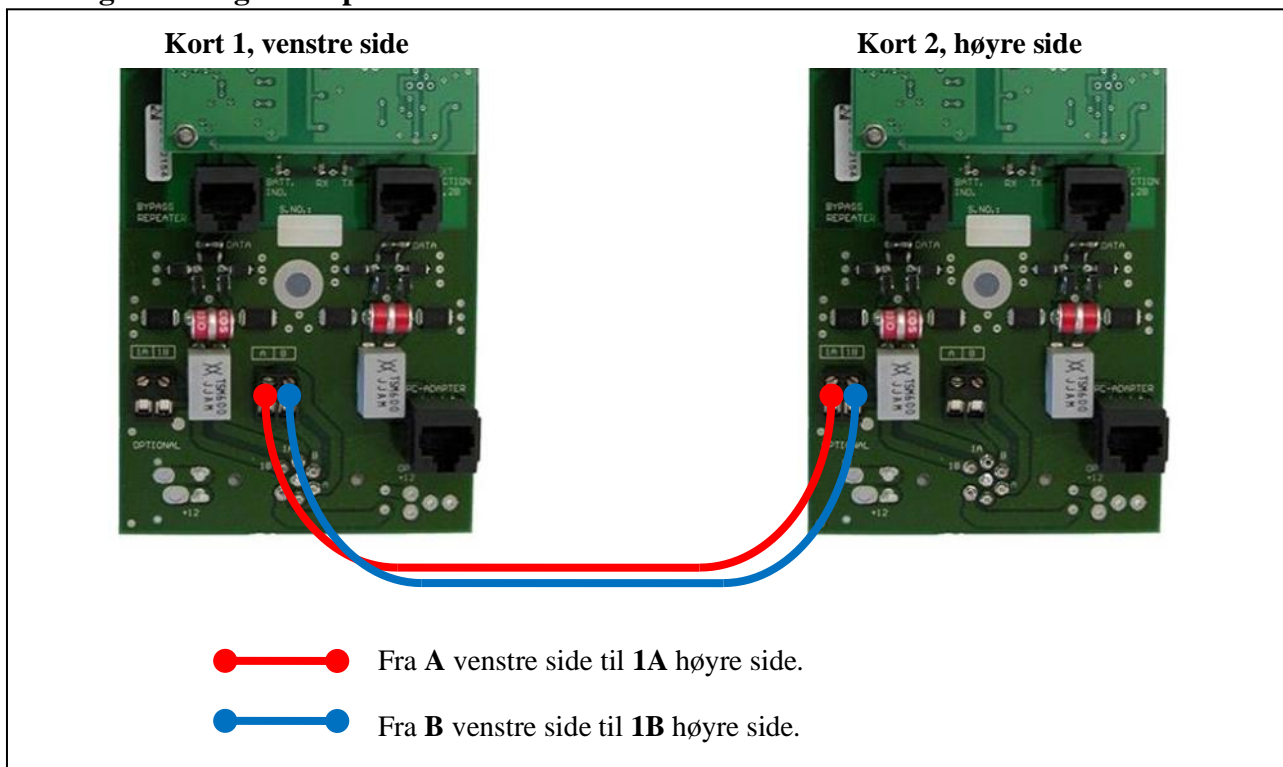
### 2.6.1 Doble skap

Dersom det skal brukes to sett med skiver (A og B) må det brukes doble skap. Disse inneholder to koblingskort som skal være koblet sammen.

#### Kobling dobbelt standplassskap



#### Kobling dobbelt gravskap



## 2.7 Skiveoppsett

Skivene leveres ferdig konfigurert. Men dersom man bytter sensorstav er det viktig å sette denne opp riktig i henhold til følgende fremgangsmåte:

### 1. Sett skive ID:

Hver skive har et nummer (skive ID). Når skive ID skal settes er det viktig at kun denne skive eller sensorstav er koblet til. Om ikke de andre skivene er frakoblet vil alle få samme ID og utstyret vil ikke kunne fungere.

ID settes via et menyvalg på monitor. Monitor kan stå på standplass eller tilkobles direkte mot skiva i grava.

1. Gå inn i menyen *Sett skive ID* (Meny → System Oppsett → Avansert (passord = 3) → Sett skive ID).
2. Endre feltet *Skive nr* til den nye skive ID-en.
3. Trykk så på knappen *Send ID*.

### 2. Sett skive parametre:

Skiven må settes opp med riktige parametere for at de skal fungere riktig som felthurtigskiver.

1. Endre kommunikasjonsinnstillinger på monitor slik at det i feltet *Skive* står nummeret på skiven du skal sette opp. Da vil monitor kommunisere direkte med denne.
2. Gå inn i menyen *Skive innstill.* (Meny → System Oppsett → Avansert (passord = 3) → Skive innstill.).
3. Endre til følgende parametere:

Sensor	<b>3U650L</b>
Sensor Var	<b>FT-HitMiss</b>
Fallfigur	<b>Ja</b>

4. Trykk på knappen *Send Data*. Når det kommer et lite "blink" på skjermen og versjonsnummeret kommer opp, så er parametere satt.

### 3 Trening

Trening på felthurtigskiver kan gjøres med kun monitor tilkoblet. PC er ikke nødvendig.

Pass på at monitor er satt opp i henhold til punkt 2.3 eller 2.4.

Kommandotid og skytterklokke

Statussøyle for kommunikasjon

Skuddetalljer Figur – Verdi – Tid

Tidspunkt for treff i figur 3.

Antall treff

Antall innertreff

Detaljnivå på anvisning

Start klokke

40-Skudd	Middel	7 ↓
1. Serie		13 →
1.	1	7.10s ↘
2.	1*	9.28s ↗
3.	1*	12.13s ↙
Skudd 3:		
12.13s	1*	0 ↓
		0 ←
		85
		85
		85
3	0	0
0	0	0
Serie	3	(*2)
Total	3	(*2)

Zoom Start Serie... Meny...

#### 3.1 Start skyting

Nedtelling for kommandotid starter ved å trykke på knappen *Start* (Knapp **B**). Kommandotiden kan endres i menyen for skyteprogram (Meny → Skyteprogram).

Fallfigurene åpner seg automatisk ved start av klokke. Startkommando gis ved tiden 0:0.

#### 3.2 Skyting ferdig

Det klargjøres for neste skyting ved å velge *Neste serie* i menyen *Serie* (Trykk to ganger på knapp **C**).

#### 3.3 Fjernkontroll

For enklere betjening av monitoren anbefaler vi å bruke Megalink USB Match Button som fjernkontroll.



### 3.4 Status på monitor og skiver

For å sjekke status på monitor og skivene gå inn i *Systemstatus*-bildet (Meny → System Oppsett → Systemstatus).

Under avsnittet *Sensor* ser du status for skiva med figur 1. Trykk på tastene **A**, **B** eller **C** for å sjekke status på skive med de andre figurene.

Følgende status vises:

Display (Monitor):

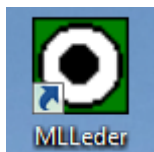
Programvare	Programvareversjon på monitor
Firmware	Operativsystem på monitor
Hardware	Monitortype og displayoppløsning
Klokke	Klokkeslett
Spenning	Spenning på strømforsyning/batteri

Sensor (Skive):

Versjon	Programvareversjon på skive
Sensor	Sensortype skiva er konfigurert med (skal være 3U650L) og figurnummer
Temperatur	Temperatur i skivekammer og spenning på batteri
Antall skudd	Antall skudd skutt på skive
Antall feil	Antall feilhendelser på skive

## 4 Stevne

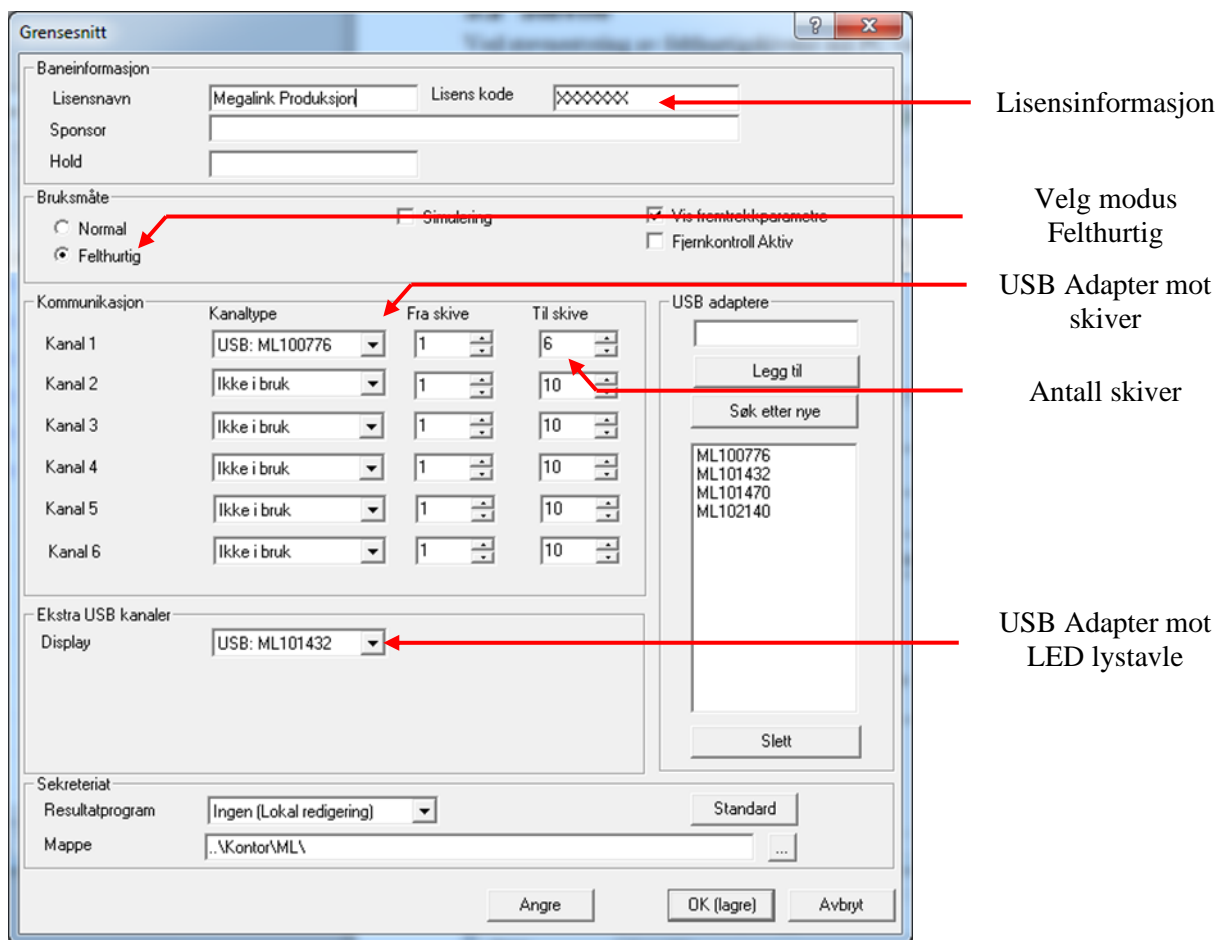
Ved stevnestyring av felthurtigskivene må PC være tilkoblet. Standplassprogrammet MLLeader brukes for kontrollere skiver og vise resultater.



MLLeader ikon på skrivebordet i Windows:

### 4.1 Oppsett kommunikasjon

Start dialogen *Fil / Grensesnitt*.



Pass på at følgende er valgt:

- Bruksmåte = Felthurtig
- Kanal 1: Velg USB adapteret som er koblet til standplasskapet og antall skiver tilkoblet (3 eller 6).
- Display: Velg USB adapteret som er koblet til LED lystavle(r).

## 4.2 Start ny øvelse

Opprett en ny øvelse ved å velge *Fil / Velg øvelse / Ny øvelse*.

S...	Disiplin	Skivetype	Verdisystem	Tolk	Følsomhet	Lengde	Frekvens	Starts...	Faktisk avstand	Simulert avstand
1	1/4	NO-DFS 200m B30+B30+1/4	Fallfigur	8.00mm	Grovkaliber	10	60		200	2C
2	1/4	NO-DFS 200m B30+B30+1/4	Fallfigur	8.00mm	Grovkaliber	10	60		200	2C
3	1/4	NO-DFS 200m B30+B30+1/4	Fallfigur	8.00mm	Grovkaliber	10	60		200	2C
4	1/4	NO-DFS 200m B30+B30+1/4	Fallfigur	8.00mm	Grovkaliber	10	60		200	2C
5	1/4	NO-DFS 200m B30+B30+1/4	Fallfigur	8.00mm	Grovkaliber	10	60		200	2C
6	1/4	NO-DFS 200m B30+B30+1/4	Fallfigur	8.00mm	Grovkaliber	10	60		200	2C

Velg følgende:

- Organisasjon = NO DFS
- Skyteprogram = Felthurtig
- Skivetype = NO-DFS 200m B30+B30+1/4 eller NO-DFS 200m B30+B30+1/3

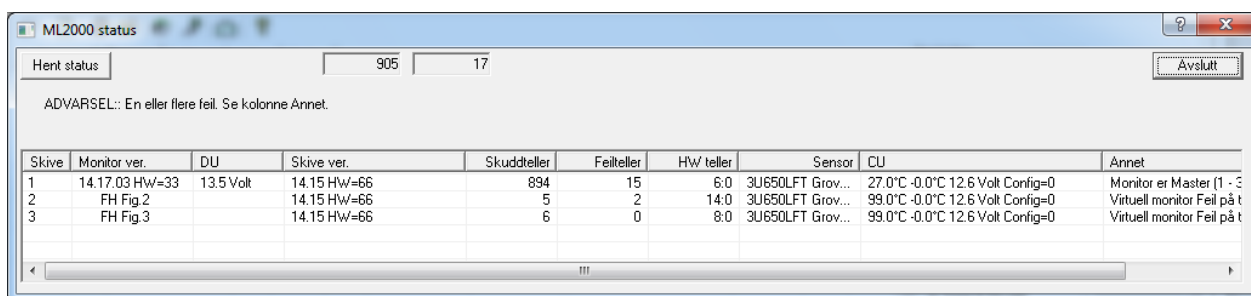
Dersom man velger skivetype «høyre» bytter skive 1 og skive 2 plass på monitor. Kun visuell forskjell.

## 4.3 Gjennomføring av skyting

1. Velg *1. serie* og trykk på *SKYT*.
2. Trykk på *STOPP* knappen (anbefaler å bruke hurtigtast [End] på tastaturet) for å lukke selvanviserne. Dette er en fin test for å sjekke at selvanviserne er i orden og reagerer som de skal.
3. Trykk på *Start* knappen (anbefaler å bruke hurtigtasten [Home] på tastaturet) for å starte klokke og åpne selvanvisere.
4. Klokke på PC og monitor teller ned 5 sekunder. Startkommando gis ved tiden 0:0.
5. Etter endt skyting velges neste serie. Trykk så *SKYT* knappen. Gjenta punkt 2-4.

## 4.4 Status på skive og monitor

Start dialogen *Fil / Hent ML2000 status*.



Følgende viktig status vises for monitor og hver skive:

Monitor ver.	Programvareversjon på monitor
DU	Spenning på monitor (Batteri eller strømforsyning standplass)
Skive ver.	Programvareversjon på skive
Skuddteller	Antall skudd på skive
Feilteller	Antall feilhendelser på skive
Sensor	Sensortype skiva er konfigurert med (skal være 3U650L)
CU	Temperatur i skiva og spenning på batteri
Annet	Annen info. Om noe er feil vil det komme en melding her.

## 4.5 Lydsignal

Dersom det er koblet høyttaler til standplass PC vil det komme et lydsignal når klokken har telt ned til 0.

Dette signalet kan endres ved å velge ønsket lydfil. Lydfilen må ligge i stpl-katalogen.

- Åpne filen C:\Megalink\stpl\MLRange.ini.
- Finn følgende line:  
#SoundFile=fh\_beep.wav
- Fjern # og endre filnavn til ønsket lydfil.

På noen PC-er kan man oppleve at lydsignalet ikke kommer på nøyaktig riktig tid. Dette kan enkelt justeres ved å legge til en forsinkelse:

- Åpne filen C:\Megalink\stpl\MLRange.ini.
- Finn følgende line:  
#SoundDelayMS=0

- Dersom lydsignalet skal komme for eksempel ett halvt sekund tidligere endrer du til følgende:  
SoundDelayMS=-500 (Forsinkelsen angis i millisekunder).

## 4.6 LED Lystavle

### 4.6.1 Teste lystavlene

MLLeder kan konfigureres til å teste lystavlene ved oppstart. Denne funksjonen kan brukes for å sjekke at lystavlene virker og er koblet riktig.

- Åpne filen C:\Megalink\stpl\MLRange.ini.
- Finn følgende line:  
#BootTest=0
- Endre denne til:  
BootTest=1
- Lagre filen og start MLLeder på nytt. Lystavlene skal nå lyse. Dersom flere lystavler er tilkoblet skal disse vise forskjellige tall for å angi at de har riktig ID.
- Husk å sette BootTest tilbake til 0.

### 4.6.2 Endre lysstyrken på lystavlene

- Åpne filen C:\Megalink\stpl\MLRange.ini.
- Finn følgende line:  
#Bright=100
- Fjern # og endre denne til ett tall mellom 1 og 100.
- Lagre filen og start MLLeder på nytt. Lystavlene skal nå lyse.

100 % lysstyrke er nødvendig i sollys. Innendørs vil det holde med 2-10 %.